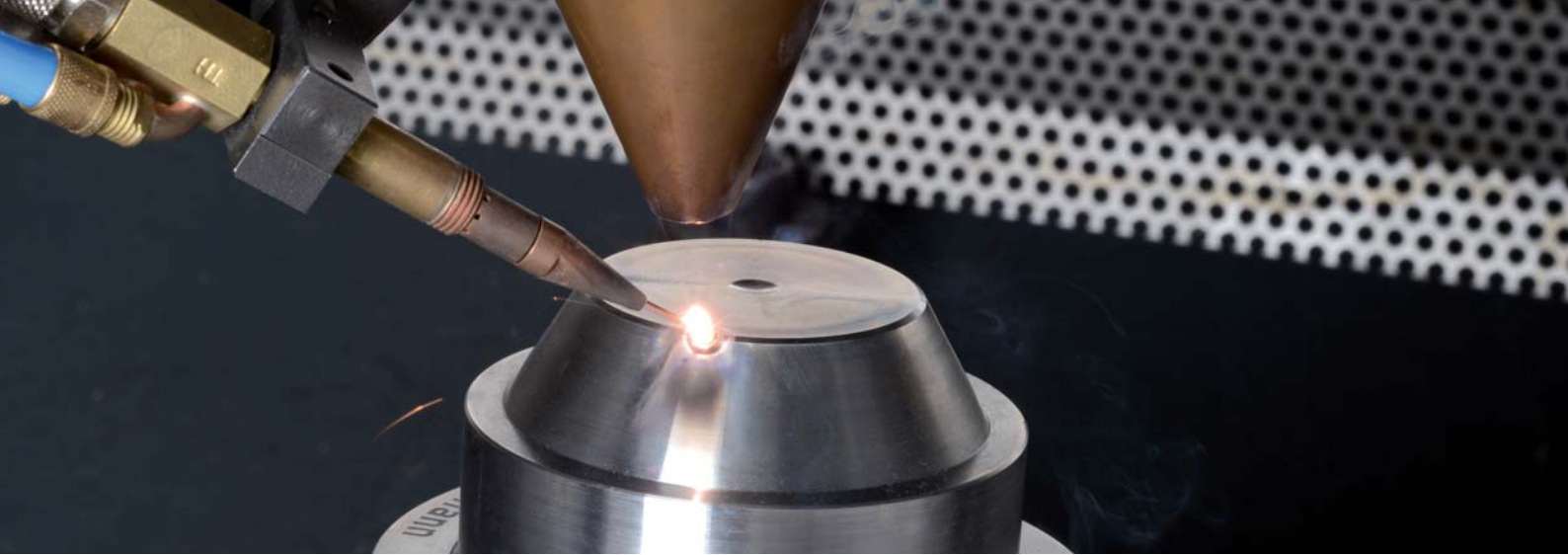


ADDITIVE VERFAHREN – REPARATUR, AUFBAU UND GEOMETRIEÄNDERUNGEN DURCH LASERAUFTRAGSCHWEISSEN



Unser Partner

WZL
RWTHAACHEN



REPARATUR, AUFBAU UND GEOMETRIE-ÄNDERUNGEN KOMPLEXER BAUTEILE

Werkzeuge und Gesenke verschleiben in der Anwendung immer dort am schnellsten, wo sie am stärksten belastet werden. Der Werkstoffabtrag in diesen Bereichen führt schließlich dazu, dass die Werkzeuge ihre Funktionsfähigkeit einbüßen. Doch mit dem Laserauftragschweißen steht ein effizientes Verfahren für Reparaturen im Werkzeug- und Formenbau bereit: Indem der Werkzeugwerkstoff lokal wieder neu aufgetragen wird, lässt sich die Geometrie und damit die Funktion der Werkzeuge und Formen wiederherstellen.

Um das Laserauftragschweißen für solche industriellen Anwendungsfälle automatisch und dennoch individuell auszuliegen, hat das Fraunhofer IPT eine integrative, CAM-gestützte Prozessplanung für ein 5-achsiges Werkzeugmaschinen-system erarbeitet. Der Laser erweist sich hier hinsichtlich Qualität und Effizienz als ideales Werkzeug.

Das Laserauftragschweißen eignet sich darüber hinaus auch für einen vollständigen Neuaufbau von Bauteilen. Indem das Bauteil Schicht für Schicht aufgebaut wird, lassen sich Funktionen im Bauteilinneren integrieren, beispielsweise in Form konturangepasster Kühlkanäle. Auch die Änderung von Bauteilgeometrien durch gezielten Werkstoffauftrag und so einen verringerten Aufwand für nachträgliche Korrekturen sind möglich.

Kritische Bereiche von Werkzeugen können auch durch zusätzliche Schichten eines widerstandsfähigeren Werkstoffs gepanzert werden, um eine höhere Verschleißresistenz und so längere Standzeiten zu erzielen. Reparaturen lassen sich damit weiter hinauszögern.

Vorteile des Laserauftragschweißens

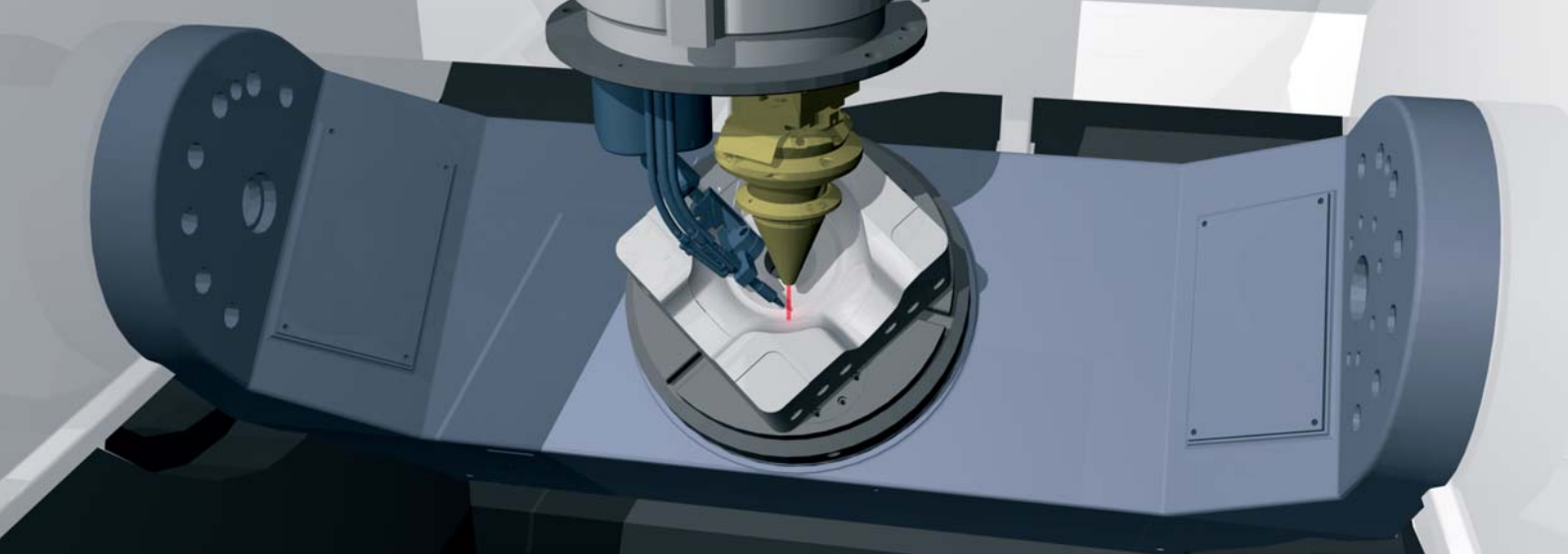
- Geringe Wärmebeeinflussung des Bauteils
- Flexible Prozessführung für komplexe Bauteile
- Breites Werkstoffspektrum
- Gezielter lokaler Verschleißschutz und dadurch längere Werkzeugstandzeiten
- Flexible Anpassung der Oberfläche an das jeweilige Belastungskollektiv

Unsere Besonderheiten

- Beschichten komplex geformter Bauteiloberflächen in einem hochmodernen Werkzeugmaschinen-system durch automatisierte 5-achsige Prozessführung
- Umfassendes technisches Verständnis von der Auslegung der Laserprozesse und der Bearbeitungsstrategien
- Einsatz und Entwicklung modernster CAx-Technologien für Produktdesign, Prozessauslegung und -simulation sowie NC-Daten-Generierung

Unser Angebot

- Reparatur verschlissener Bauteilbereiche und Korrektur von Bauteilgeometrien mit reduziertem Aufwand
- Aufbau von Bauteilen mit integrierten Funktionen im Bauteilinneren und geometrische Änderungen komplexer Geometrie
- Unabhängige Beratung unter Berücksichtigung Ihrer individuellen Anforderungen
- Machbarkeits- und Wirtschaftlichkeitsstudien sowie Fertigung kleiner und mittlerer Serien



INTEGRIERTE SOFTWARELÖSUNG FÜR DAS LASERAUFTRAGSCHWEISSEN

Für das Laserauftragschweißen hat das Fraunhofer IPT eine durchgängige, leicht bedienbare Software entwickelt: CAx-Module integrieren dabei das vollständige Prozesswissen in Softwaresysteme. Sie vereinen die gesamte Planungskette für das Laserauftragschweißen, angefangen bei der Erfassung der Bauteilgeometrien über die Prozesssimulation bis hin zur Generierung der NC-Codes für das Anlagensystem. Die 5-Achs-Bearbeitung der Bauteile erfolgt automatisiert auf modernster Anlagentechnik.

Vorteile der CAx-unterstützten Prozessauslegung

- NC-Programmierung erfordert kein detailliertes Wissen über Lasertechnologien, da auf umfangreiche Technologiedatenbanken zurückgegriffen wird.
- Das Laserauftragschweißen lässt sich schnell an die individuellen Anforderungen des Bauteils anpassen.

Unsere Besonderheiten

- Intuitive Bedienung der Software durch anwenderfreundliche Benutzeroberfläche, geringer Schulungsaufwand
- Verknüpfung mit Prozess- und Technologiedatenbanken
- Ausgabe der Bearbeitungsdaten in gängigen NC-Formaten, z. B.: Heidenhain iTNC, Sinumerik 840D, ISO-NC, Siemens PLM Software CLS, CATIA APT und in anderen Dialekten
- Nahtlose Einbindung der Softwaremodule in existierende Softwaresysteme wie Siemens PLM Software NX

Unser Angebot

- Entwicklung von Software für das Laserauftragschweißen komplexer Werkzeuggeometrien
- Unterstützung bei der Implementierung der Software im Unternehmen
- Softwareschulungen und Workshops

**Fraunhofer-Institut für
Produktionstechnologie IPT**

Steinbachstraße 17
52074 Aachen
Telefon +49 241 8904-0
Fax +49 241 8904-198
info@ipt.fraunhofer.de
www.ipt.fraunhofer.de

Ansprechpartner

Dr.-Ing. Kristian Arntz
Telefon +49 241 8904-121
Mobil: +49 174 1902817
Fax +49 241 8904-6121
kristian.arntz@ipt.fraunhofer.de

Dipl.-Ing. Maximilian Wegener
Telefon +49 241 8904-334
Fax +49 241 8904-6334
maximilian.wegener@ipt.fraunhofer.de